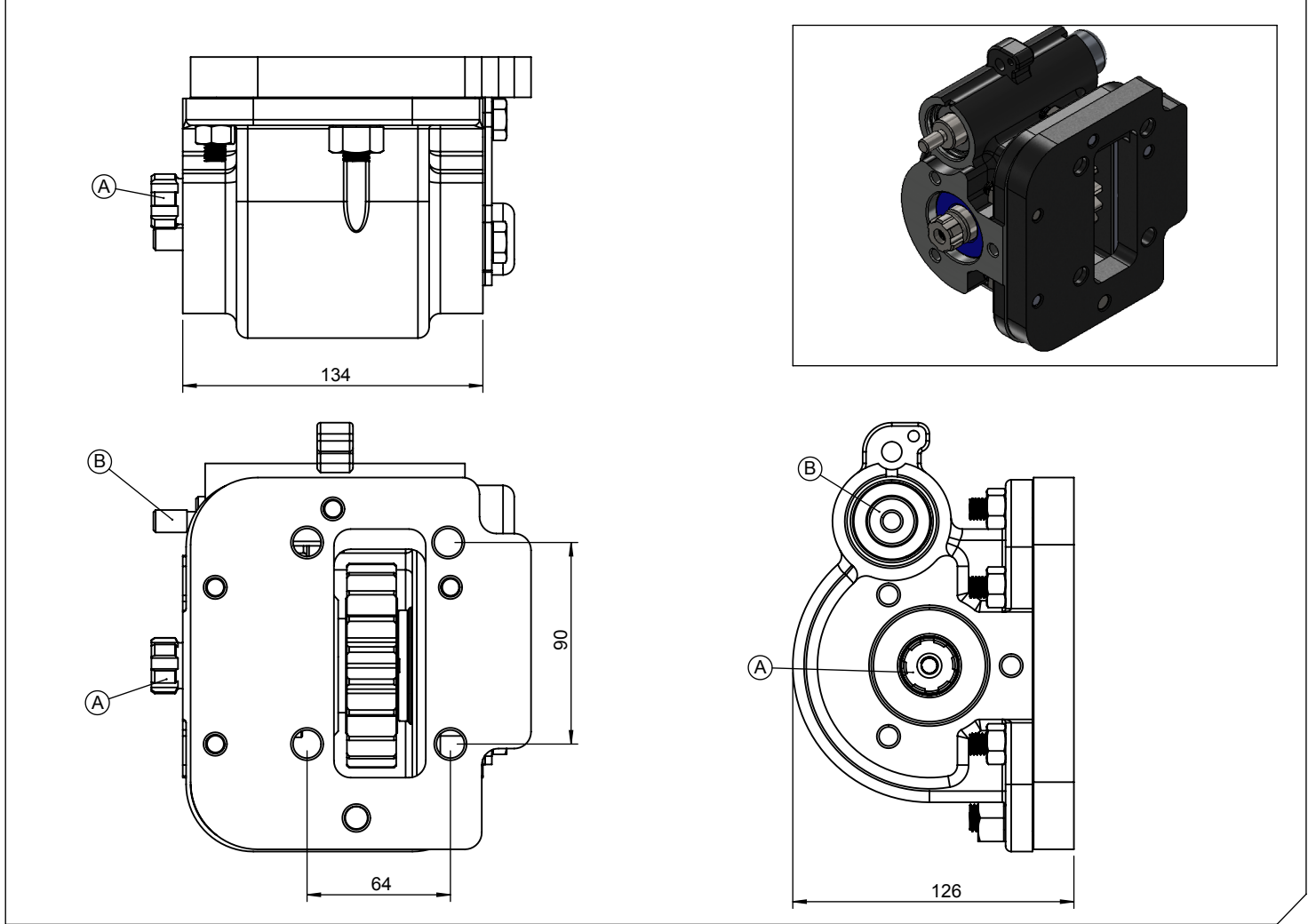


Araç Tipi Vehicle Type	NISSAN PKC 210 M / NISSAN UD120 LKA211 N
Şanzıman Tipi Gearbox Type	MHS 50T / MHS 60A - 61A / TMH 701 - 702 - 711 - 712 - 761 (7.137)

Ürün Kodu / Product Code	NSN.01.MHS60A.KF
---------------------------------	-------------------------

Ürün Görünümleri / Products View



Opsiyonlar / Options

A : PTO Çıkışı (Standart DIN 5463 6X21X25 UNI 3 Delikli)
Pistonlu pompaya akuple (4 delikli ISO bağlantı)
Kaplinli (flanşlı bağlantı)
B : Mekanik Kontrol

A : PTO Output (Standard DIN 5463 6X21X25 UNI 3 Bolt)
Direct mounting ISO 4 bolt mtg. adapter
Drive flange
B : Mekanik Control

Teknik Bilgi / Technical Data

Güç / Power (Kw)	Maksimum Tork / Maximum Torque		Çevrim Oranı Ratio	Bağlantı Şekli Mounting Side	Kumanda Kontrol Control Type
	Nm	Kgm			
1000 Dev. / Dak.	225	23	1/1	SOL YAN/LEFT SIDE	MEKANİK/MECHANIC
23.6				Ağırlık / Weight (Kg)	Dönüş Yönü / Rotation Sense
				10	SAĞ/CLOCKWISE(CW)



KOZANOĞLU
KOZMAKSAN

HYDRAULIC PUMPS & POWER TAKE-OFFS MANUFACTURING LIMITED CO.
HİDROLİK POMPA ve ARA ŞANZIMAN PTO İMALAT SAN.LTD.ŞTİ.

Ofis / Office
Tel. +90 312 354 05 39
Fax +90 312 354 34 59
7. Sokak No: 9
Ostim / ANKARA
e-mail: info@kozmaksan.com.tr

Fabrika / Factory
Tel. +90 312 267 39 71
Fax +90 312 267 38 72
AOS. 1. OSB. Erkunt Cad. No: 6
Sincan / ANKARA
Website: www.kozmaksan.com.tr